



Professional GFP 18V-10

Robert Bosch Power Tools GmbH
70538 Stuttgart
GERMANY

www.bosch-pt.com

1 609 92A 9TA (2025.09) 0 / 21



1 609 92A 9TA



iv Instrukcijas oriģinālvalodā

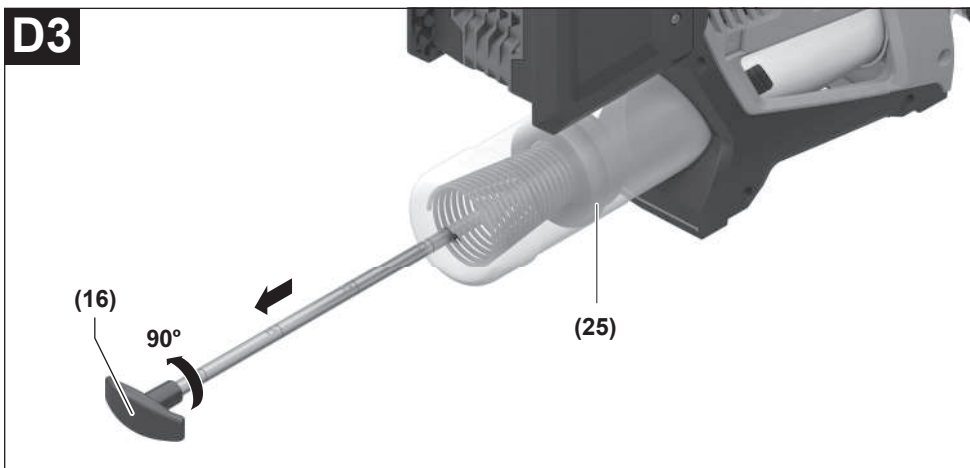
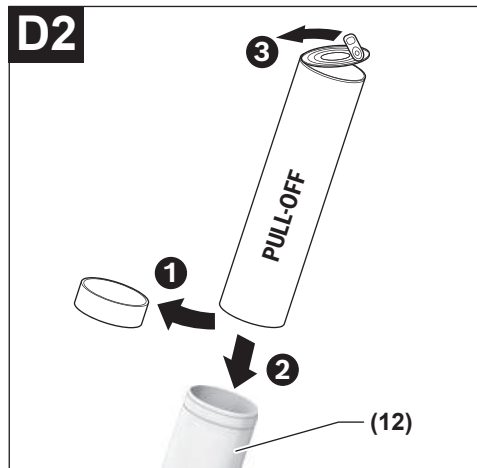
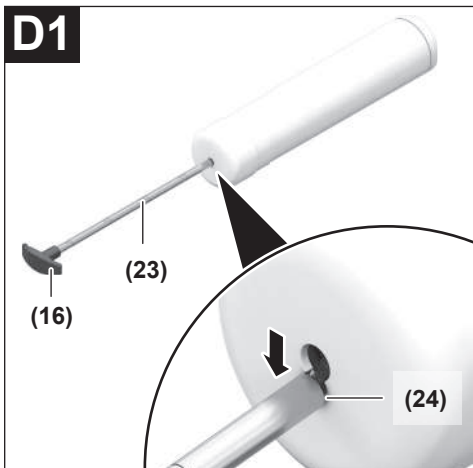
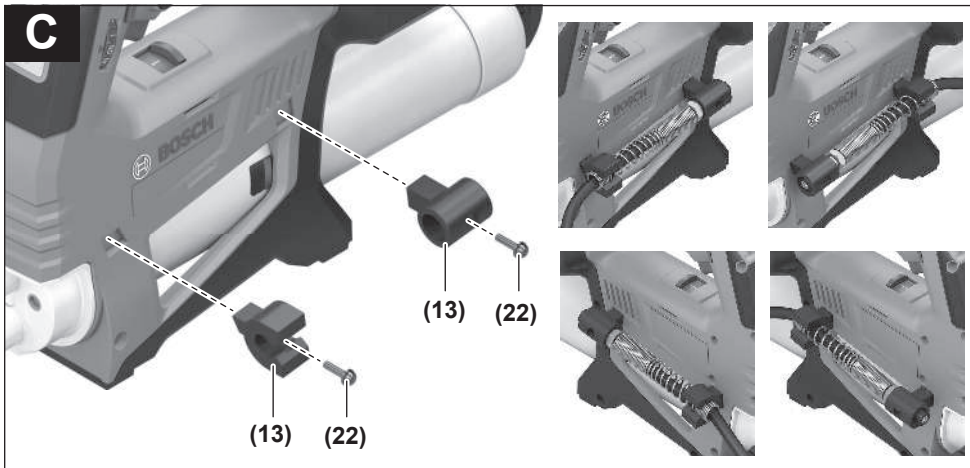


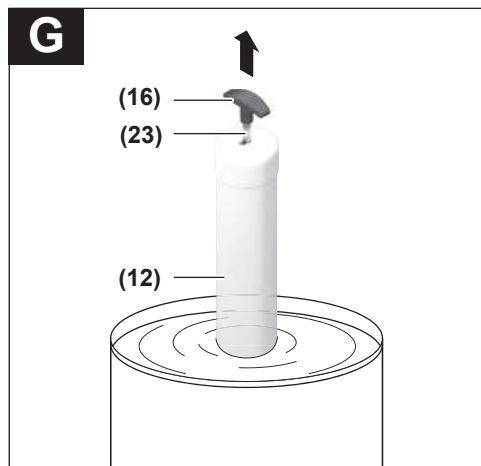
Latviešu Lappuse 8

CE |











Latviešu

Drošības noteikumi

Vispārēji drošības noteikumi elektroinstrumentiem

BRĪDINĀJUMS

Izlasiet visus drošības noteikumus un instrukcijas, aplūkojiet ilustrācijas un iepazīstieties ar

specifikācijām, kas tiek piegādātas kopā ar šo elektroinstrumentu. Šeit sniegto drošības noteikumu un instrukciju neievērošana var izraisīt aizdegšanos un būt par cēloni elektriskajam triecienam vai nopietnam savainojumam.

Pēc izlasīšanas uzglabājiet šos noteikumus turpmākai izmantošanai.

Drošības noteikumus lietotais apzīmējums "elektroinstrumenti" attiecas gan uz Jūsu tīkla elektroinstrumentiem (ar elektrokabeļi), gan arī uz akumulatora elektroinstrumentiem (bez elektrokabeļa).

Drošība darba vietā

- ▶ **Uzturiet savu darba vietu tīru un labi apgaismotu.** Nekārtīgas un tumšas vietas var viegli notikt nelaimes gadījums.
- ▶ **Nedarbiniet elektroinstrumentus sprādzienbīstamā atmosfērā, piemēram, viegli uzliesmojošu šķidrumu tuvumā un vietās ar paaugstinātu gāzu vai putekļu saturu gaisā.** Darba laikā elektroinstrumenti nedaudz dzirksteļo, un tas var izsaukt viegli degošu putekļu vai tvaiku aizdegšanos.
- ▶ **Darbinot elektroinstrumentu, neļaujiet bērniem un nepiederošām personām tuvoties darba vietai.** Citu personu klātbūtne var novērst uzmanību, kā rezultātā jūs varat zaudēt kontroli pār elektroinstrumentu.

Elektrodrošība

- ▶ **Elektroinstrumenta kontaktdakšai jābūt piemērotai elektrotīkla kontaktlīzdai. Kontaktdakšas konstrukciju nedrīkst nekādā veidā mainīt. Nelietojiet kontaktdakšas adapterus, ja elektroinstrumenti caur kabeli tiek savienoti ar aizsargzēmējuma ķēdi.** Neizmainītas konstrukcijas kontaktdakša, kas piemērota kontaktlīzdai, ļauj samazināt elektriskā trieciena saņemšanas risku.
- ▶ **Nepieļaujiet ķermeņa daļu saskarsanos ar sazēmētiem priekšmetiem, piemēram, ar caurulēm, radiatoriem, plītiņiem vai ledusskapjiem.** Pieskaroties sazēmētām virsmām, pieaug risks saņemt elektrisko triecienu.
- ▶ **Nelietojiet elektroinstrumentu lietus laikā, neturiet to mitrumā.** Mitrumam iekļūstot elektroinstrumentā, pieaug risks saņemt elektrisko triecienu.
- ▶ **Nenoslogojiet kabeli. Neizmantojiet kabeli, lai elektroinstrumentu nestu, vilktu vai atvienotu no elektrotīkla kontaktlīzdas. Sargājiet kabeli no karstuma, eļļas, asām malām un kustošām daļām.**

Bojāts vai samezģojies elektrokabeļis var būt par cēloni elektriskā trieciena saņemšanai.

- ▶ **Darbinot elektroinstrumentu ārpus telpām, izmantojiet tā pievienošanai vienīgi ārpustelpu lietošanai derīgus pagarinātājkabeļus.** Lietojot elektrokabeļi, kas piemērots darbam ārpus telpām, samazinās elektriskā trieciena saņemšanas risks.
- ▶ **Ja elektroinstrumentu tomēr nepieciešams darbināt vietās ar paaugstinātu mitrumu, pievienojiet to elektrobarošanas ķēdēm, kas aizsargātas ar noplūdes strāvas aizsargreleju (RCD).** Lietojot noplūdes strāvas aizsargreleju, samazinās risks saņemt elektrisko triecienu.

Personiskā drošība

- ▶ **Strādājot ar elektroinstrumentu, saglabājiet paškontroli un rīkojieties saskaņā ar veselo saprātu. Pārtrauciet darbu, ja jūtaties noguris vai arī atrodaties narkotiku, alkohola vai medikamentu iespaidā.** Strādājot ar elektroinstrumentu, pat viens neuzmanības mirklis var būt par cēloni nopietnam savainojumam.
- ▶ **Lietojiet individuālo darba aizsargapriekojumu. Darba laikā vienmēr nēsājiet aizsargbrilles.** Individuālā darba aizsargapriekojuma (putekļu maskas, neslidošu apavu un aizsargķiveres vai ausu aizsargu) lietošana noteiktos apstākļos ļaus samazināt savainošanās risku.
- ▶ **Nepieļaujiet elektroinstrumenta patvaļīgu ieslēgšanos. Pirms elektroinstrumenta pievienošanas elektrotīklam, akumulatora ievietošanas vai izņemšanas, kā arī pirms elektroinstrumenta pārvešanas pārliecinieties, ka tas ir izslēgts.** Pārnesot elektroinstrumentu, ja pirksts atrodas uz ieslēdzēja, kā arī pievienojot to elektrobarošanas avotam laikā, kad elektroinstrumenti ir ieslēgts, var viegli notikt nelaimes gadījums.
- ▶ **Pirms elektroinstrumenta ieslēgšanas izņemiet no tā regulējošos rīkus vai atslēgas.** Regulējošais rīks vai atslēga, kas ieslēgšanas brīdī atrodas elektroinstrumenta kustīgajās daļās, var radīt savainojumu.
- ▶ **Nesniedzieties pārāk tālu. Jebkurā situācijā saglabājiet līdzsvaru un stingru stāju.** Tas atvieglos elektroinstrumenta vadīšanu neparedzētās situācijās.
- ▶ **Nēsājiet darbam piemērotu apģērbu. Darba laikā nenēsājiet brīvi plandošas drēbes un rotaslietas. Netuviniet garus matus un drēbes kustošām daļām.** Vaļīgas drēbes, rotaslietas un gari mati var iekerties kustošajās daļās.
- ▶ **Ja elektroinstrumenta konstrukcija ļauj tam pievienot putekļu uzsūkšanas vai savākšanas, nodrošiniet, lai tā būtu pievienota un tiktu pareizi lietota.** Pielietojot putekļu savākšanu, samazinās to kaitīgā ietekme uz veselību.
- ▶ **Nepaļaujieties uz iemaņām, kas iegūtas, bieži lietojot instrumentus, neieslīgstiet pašapmierinātībā un neignorējiet instrumenta drošas lietošanas principus.** Neuzmanīgas rīcības dēļ dažās sekundes daļās var gūt nopietnu savainojumu.

Saudzīga apiešanās un darbs ar elektroinstrumentiem

- ▶ **Nepārslodiet elektroinstrumentu.** Ikvienam darbam izvēlieties piemērotu elektroinstrumentu.

Elektroinstrumentus darbojas labāk un drošāk pie nominālās slodzes.

- ▶ **Nelietojiet elektroinstrumentu, ja to ar ieslēdzēja palīdzību nevar ieslēgt un izslēgt.** Elektroinstruments, ko nevar ieslēgt un izslēgt, ir bīstams lietošanai un to nepieciešams remontēt.
- ▶ **Pirms elektroinstrumenta regulēšanas, piederumu nomainas vai novietošanas uzglabāšanai atvienojiet tā elektrokabeļa kontaktdakšu no barojošā elektrotīkla vai izņemiet no tā akumulatoru, ja tas ir izņemams.** Šādi iespējams novērst elektroinstrumenta nejaušu ieslēgšanos.
- ▶ **Ja elektroinstruments netiek lietots, uzglabājiet to piemērotā vietā, kur elektroinstruments nav sasniedzams bērniem un personām, kuras neprot ar to rīkoties vai nav iepazinušas ar šiem noteikumiem.** Ja elektroinstrumentu lieto nekompetentas personas, tas var apdraudēt cilvēku veselību.
- ▶ **Savlaicīgi apkalpojiet elektroinstrumentus un to piederumus.** Pārbaudiet, vai kustīgās daļas nav nobīdījušas un ir droši iestiprinātas, vai kāda no daļām nav salauzta un vai nepastāv jebkuri citi apstākļi, kas varētu nelabvēlīgi ietekmēt elektroinstrumenta darbību. Ja elektroinstruments ir bojāts, nodrošiniet, lai tas pirms lietošanas tiktu izremontēts. Daudzi nelaimes gadījumi notiek tāpēc, ka elektroinstruments pirms lietošanas nav pienācīgi apkalpots.
- ▶ **Uzturiet griezošos darbinstrumentus asus un tīrus.** Rūpīgi kopti elektroinstrumenti, kas apgādāti ar asiem griezējinstrumentiem, ļauj strādāt daudz ražīgāk un ir vieglāk vadāmi.

- ▶ **Lietojiet vienīgi tādus elektroinstrumentus, piederumus, darbinstrumentus utt., kas atbilst šeit sniegtajiem norādījumiem, ņemot vērā arī konkrētos lietošanas apstākļus un veicamā darba raksturu.**

Elektroinstrumentu lietošana citiem mērķiem, nekā tiem, kuriem to ir paredzējis ražotājs, ir bīstama un var novest pie neparedzamām sekām.

- ▶ **Uzturiet elektroinstrumenta rokturus un noturvirsmas sausas, tīras un brīvas no eļļas un smērvielām.** Slideni rokturi un noturvirsmas traucē efektīvi rīkoties ar elektroinstrumentu un to droši vadīt neparedzētās situācijās.

Saudzīga apiešanās un darbs ar akumulatora elektroinstrumentiem

- ▶ **Akumulatoru uzlādei lietojiet tikai ražotāja norādīto uzlādes ierīci.** Ikvienu uzlādes ierīci ir paredzēta tikai noteikta tipa akumulatoram, un mēģinājums to lietot cita tipa akumulatoru uzlādei var novest pie uzlādes ierīces un/vai akumulatora aizdegšanās.
- ▶ **Lietojiet elektroinstrumentos tikai tiem īpaši paredzētus akumulatorus.** Cita tipa akumulatoru

lietošana var būt par cēloni savainojumam vai novest pie elektroinstrumenta un/vai akumulatora aizdegšanās.

- ▶ **Laikā, kad akumulators netiek lietots, nepieļaujiet, lai tā kontakti saskartos ar saspraudēm, monētām, atslēgām, naglām, skrūvēm vai citiem nelieliem metāla priekšmetiem, kas varētu veidot savienojumu starp kontaktiem, izraisot īsslēgumu.** Īsslēgums starp akumulatora kontaktiem var radīt apdegumus un izraisīt aizdegšanos.
- ▶ **Nepareizi lietojot akumulatoru, no tā var izplūst šķidrās elektrolīts; nepieļaujiet tā nonākšanu saskarē ar ādu.** Ja tas tomēr ir nejausi noticis, noskalojiet elektrolītu ar ūdeni. Ja elektrolīts nonāk acīs, meklējiet ārstu palīdzību. No akumulatora izplūdušais elektrolīts var izsaukt ādas iekaisumu vai pat apdegumu.
- ▶ **Nelietojiet akumulatoru vai elektroinstrumentu, ja tas ir bojāts vai modificēts.** Bojāti vai modificēti akumulatori var radīt neparedzētas situācijas, kuru rezultātā var notikt aizdegšanās vai sprādziens, kā arī var rasties savainojuma risks.
- ▶ **Neturiet elektroinstrumentu vai akumulatoru uguns tuvumā vai vietā ar augstu temperatūru.** Elektroinstrumenta vai akumulatora atrašanās uguns tuvumā vai vietā, kur temperatūra pārsniedz 130 °C, var izraisīt sprādzienu.
- ▶ **Ievērojiet visas uzlādēšanas instrukcijas un neuzlādējiet akumulatoru vai elektroinstrumentu pie temperatūras, kas atrodas ārpus instrukcijā norādīto pieļaujamo temperatūras vērtību diapazona robežām.** Uzlādējot akumulatoru neatbilstošā veidā vai pie temperatūras, kas atrodas ārpus pieļaujamo temperatūras vērtību diapazona robežām, tas var tikt bojāts, kā arī var pieaugt aizdegšanās risks.

Apkalpošana

- ▶ **Nodrošiniet, lai elektroinstrumenta remontu veiktu kvalificēts personāls, nomaīpai izmantojot vienīgi identiskas rezerves daļas.** Tikai tā ir iespējams panākt un saglabāt vajadzīgo darba drošības līmeni.
- ▶ **Nekādā gadījumā neveiciet bojātu akumulatoru apkalpošanu.** Akumulatoru apkalpošanu drīkst veikt tikai ražotājs vai tā pilnvaroti servisa speciālisti.

Drošības noteikumi smērvielu pistolēm

- ▶ **Izmantojot smērvielu pistoli, nēsājiet aizsargcimdus, aizsargbrilles, dzirdes aizsarglīdzekļus un apavus ar neslīdošu zoli.**
- ▶ **Netuviniet rokas atsperes stienim.** Smērvielu pistoles darbības laikā jūs varat saspiest rokas.
- ▶ **Neatstājiet smērvielu pistoli saules gaismā.** Eļļas un smērvielas var uzliesmot.
- ▶ **Neuzglabājiet un neizmantojiet eļļas un smērvielas atklātu liesmu vai siltuma avotu tuvumā.** Eļļas un smērvielu līdzekļi var uzliesmot.
- ▶ **Pārliecinieties, ka šļūtene tiek ieskrūvēta ar 13–16 Nm pievilkšanas griezes momentu.** Pretējā

gadījumā, strādājot ar smērvielu pistoli, šūtene var atdalīties no instrumenta.

- ▶ **Uzpildes vārstam jābūt saderīgam ar uzpildes iesauruli un piemērotam darbam ar vismaz 690 bāru spiedienu.** Tādējādi netiek pieļauti smērvielu pistoles un zemspiediena sūkņa bojājumi.
- ▶ **Izmantojiet tikai smērvielas, kas atbilst tehniskajos datos norādītajām NLGI klasēm. Tāpat ievērojiet smērvielu ražotāja norādījumus.** Citi neatļauti materiāli, piemēram, eļļas, var izšļakstīties no smērvielu pistoles un ievainot jūsu acis vai radīt smērvielu pistoles atteici.
- ▶ **Pirms lietošanas izlasiet un ievērojiet smērvielu ražotāja norādījumus.**
- ▶ **Pirms jebkādu darbu veikšanas pie smērvielu pistoles (piem. kārttridža nomainīšanas) izņemiet akumulatoru no elektroinstrumenta.** Ja nejausī nospiež ieslēdzēju/izslēdzēju, pastāv savainojumu risks.
- ▶ **Strādājot augstākā pozīcijā, nodrošiniet elektroinstrumentu ar kritienu novēršanas sistēmas līdzekļiem.** Tādējādi smērvielu pistoles nokrišanas gadījumā jūs varat izvairīties no savainojumiem un materiāliem zaudējumiem. Plecu siksnu nedrīkst izmantot kā kritienu novēršanas sistēmas līdzekli.
- ▶ **Pirms katras lietošanas reizes pārbaudiet smērvielu pistoli un šūteni. Neizmantojiet smērvielu pistoli, ja konstatējat, ka smērvielu pistole vai šūtene ir nolietota. Šūtene nedrīkst būt nosprostota vai salocīta.** Augsta spiediena ietekmē šūtene var saplīst, un izplūduši smērvielas var radīt savainojumus.
- ▶ **Nekad nesaspiediet vai nesalieciniet elastīgo šūteni ar pārmērīgu spēku.** Šūtene var salūzt vai deformēties.
- ▶ **Nepārnēsājiet smērvielu pistoli, turot to aiz šūtenes vai spirāles stieņa atvīlcēja.**
- ▶ **Smērvielu pistoles izmantošanas laikā nepavērsiet šūteni pret sevi vai personām savā tuvumā.** Izšļakstījušies smērvielas var radīt savainojumus.
- ▶ **Uzturiet smērvielu pistoli tīru un noslaukiet pielīpušās smērvielas atliekas.** Tādējādi jūs novērsīsiet slidēšanu un līdz ar to – savainojumus.
- ▶ **Izmantojiet vienīgi Bosch oriģinālos piederumus.**
- ▶ **Uzturiet savu darba vietu tīru, sausu, labi apgaismotu un pietiekami izvēdiniet to.**
- ▶ **Bojājuma vai nepareizas lietošanas rezultātā akumulators var izdalīt kaitīgus izgarojumus. Akumulators var aizdegties vai sprāgt.** Ielaidiet telpā svaigu gaisu un smagākos gadījumos meklējiet ārstu palīdzību. Izgarojumi var izraisīt elpošanas ceļu kairinājumu.
- ▶ **Neatveriet akumulatoru un neveiciet tam nekādas modifikācijas.** Pastāv isslēguma risks.
- ▶ **Iedarbojoties uz akumulatoru ar smailu priekšmetu, piemēram, ar naglu vai skrūvgriezi, kā arī ārēja spēka iedarbības rezultātā akumulators var tikt bojāts.** Tas var radīt iekšēju isslēgumu, kā rezultātā akumulators var aizdegties, dūmot, eksplodēt vai pārkarst.

▶ Lietojiet akumulatoru vienīgi ražotāja izstrādājumos.

Tikai tā akumulators tiek pasargāts no bīstamām pārslodzēm.



Sargājiet akumulatoru no karstuma, piemēram, no ilgstošas atrašanās saules staros, kā arī no uguns, netīrumiem, ūdens un mitruma. Tas var radīt sprādziena un isslēguma briesmas.

Izstrādājuma un tā funkciju apraksts



Izlasiet drošības noteikumus un norādījumus lietošanai. Drošības noteikumu un norādījumu neievērošana var izraisīt aizdegšanos un būt par cēloni elektriskajam triecienam vai nopietnam savainojumam.

Ņemiet vērā attēlus lietošanas pamācības sākuma daļā.

Paredzētais lietojums

Elektroinstrumentis ir paredzēts, lai ieeļļotu kustīgas detaļas tām paredzētajos eļļošanas punktos ar tirdzniecībā pieejamām smērvielām. Var izmantot pistolēm paredzētās smērvielas kārttridžos vai pakās.

Attēlotie komponenti

Attēloto komponentu numerācija atbilst karstā elektroinstrumenta attēlojumam grafiskajā lapā.

- (1) LED darba lampa
- (2) Pirkstrats sūkņa virzības biežuma regulēšanai
- (3) Darba lampas ieslēdzējs/izslēdzējs
- (4) Fiksators
- (5) Bloķēšanas taustiņš
- (6) Ieslēdzējs/izslēdzējs
- (7) Pārnesumu pārslēgšana
- (8) Akumulatora aizsargapvalks
- (9) Akumulators^{a)}
- (10) Akumulatora atbloķēšanas taustiņš^{a)}
- (11) Akumulatora aizsargapvalka skrūve
- (12) Smērvielas cilindrs
- (13) Šūtenes turētājs
- (14) Atgaisošanas vārsts
- (15) Plecu siksnas skava
- (16) Atsperes stieņa atvīlcējs
- (17) Cilindra vāciņš
- (18) Pārspiediena vārsts
- (19) Šūtene
- (20) Plecu siksnas
- (21) Uzgrieznis (šūtenes/elektroinstrumenta stiprinājums)
- (22) Šūtenes turētāja skrūve
- (23) Atsperes stienis

- (24) Fiksācijas grope
- (25) Smērvielas bidns
- (26) Fiksēšanas atspere
- (27) Salāgotājs
- (28) Adapters 500 g skrūvējamajai kasetnei^{a)}
- (29) Adapters 400 g skrūvējamajai kasetnei^{a)}
- (30) Noslēgskrūve
- (31) Uzgalis
- (32) 90° uzgalis
- (33) Noturaploce

a) Šie piederumi neietilpst standarta piegādes komplektā.

Tehniskie dati

| Akumulatora smērvielas | | GFP 18V-10 |
|---|-------|---|
| pistole | | |
| Izstrādājuma numurs | | 3 601 JN6 0.. |
| Nominālais spriegums | V= | 18 |
| Smērvielas uzpildes apjoms | g | 400 |
| Maks. darba spiediens | psi | 10000 |
| Maks. izplūdes daudzums | g/min | 320 |
| Šļūtenes garums | mm | 1200 |
| Atļautais smērvielas tips | | NLGI 0-2 |
| Svars ^{A)} | kg | 4,4 |
| Ieteicamā apkārtējā gaisa temperatūra uzlādes laikā | °C | 0 ... +35 |
| Ieteicamā apkārtējās vides gaisa temperatūra darbības laikā ^{B)} , kā arī uzglabāšanas laikā | °C | -20 ... +50 |
| Ieteicamie akumulatori | | GBA18V... GBA 18V... ProCORE18V... EXPERT18V... EXBA18V... CORE18V... |
| Ieteicamās uzlādes ierīces | | GAL18... GAL 18... GAL 36... GAL12V/18... GAL 12V/18... GAX 18... EXAL18... |

A) Bez akumulatora (akumulatora svaru atradīsiet tieklēja vietnē www.bosch-professional.com.)

B) Ierobežota jauda pie temperatūras vērtībām < 0 °C
Vērtības var atšķirties atkarībā no konkrētā izstrādājuma un izmantošanas vai apkārtējās vides apstākļiem. Plašāku informāciju skatiet vietnē www.bosch-professional.com/wac.

Informācija par troksni/vibrācijām

Instrumenta radītā trokšņa parametri ir noteikti atbilstoši standartam **EN 62841-1**.

Pēc A raksturlienes izvērtais elektroinstrumenta radītā trokšņa skaņas spiediena līmenis tipiskā gadījumā sasniedz **77 dB(A)**. Mērījumu izkliede $K=3$ dB. Trokšņa līmenis darba laikā var pārsniegt šeit norādītās vērtības. **Lietojiet līdzekļus dzirdes orgānu aizsardzībai!**

Kopējā vibrācijas paātrinājuma vērtība a_h (vektoru summa trijos virzienos) un mērījuma nenoteiktība K ir noteiktas atbilstīgi standartam **EN 62841-1**, kā ir norādīts tālāk.

$$a_h < 2,5 \text{ m/s}^2, K = 1,5 \text{ m/s}^2$$

Šajā pamācībā norādītais vibrācijas līmenis un instrumenta radītā trokšņa vērtība ir izmērīta atbilstoši standartā noteiktajai procedūrai un var tikt izmantota elektroinstrumentu savstarpējai salīdzināšanai. To var izmantot arī vibrācijas un trokšņa radītās papildu slodzes iepriekšējai novērtēšanai.

Šeit norādītais svārstību līmenis un instrumenta radītā trokšņa vērtība ir attiecināma uz elektroinstrumenta galvenajiem pielietojuma veidiem. Ja elektroinstruments tiek lietots netipiskiem mērķiem, kopā ar netipiskiem darbinstrumentiem vai nav vajadzīgajā veidā apkalpots, tā svārstību līmenis un radītā trokšņa vērtība var atšķirties no šeit norādītajām vērtībām. Tas var ievērojami palielināt svārstību un trokšņa radīto papildu slodzi kopējam darba laika posmam.

Lai precīzi izvērtētu svārstību un trokšņa radīto papildu slodzi zināmam darba laika posmam, jāņem vērā arī laiks, kad elektroinstruments ir izslēgts vai arī darbojas, taču faktiski netiek izmantots paredzētā darba veikšanai. Tas var ievērojami samazināt svārstību un trokšņa radīto papildu slodzi kopējam darba laika posmam.

Veiciet papildu pasākumus, lai pasargātu strādājošo personu no vibrācijas kaitīgās iedarbības, piemēram, savlaicīgi veiciet elektroinstrumenta un darbinstrumentu apkalpošanu, uzturiet rokas siltas un pareizi plānojiet darbu.

Akumulators

Bosch pārdod akumulatora elektriskos darbinstrumentus arī bez akumulatora. Tas, vai Jūsu elektriskā darbinstrumenta piegādes komplektācijā ir iekļauts akumulators, ir norādīts uz iesaiņojuma.

Akumulatora uzlāde

► Izmantojiet vienīgi tehniskajos datos norādītās

uzlādes ierīces. Vienīgi šī uzlādes ierīce ir piemērota jūsu elektroinstrumentā izmantojamā litija-jonu akumulatora uzlādei.

Norāde: atbilstoši starptautiskajiem kravu pārvaldīšanas noteikumiem litija jonu akumulatori tiek piegādāti daļēji uzlādētā stāvoklī. Lai nodrošinātu pilnu akumulatora jaudu, pirms pirmās lietošanas reizes pilnībā uzlādējiet akumulatoru.

Akumulatora ielikšana

Ievietojiet uzlādēto akumulatoru akumulatora stiprinājumā, līdz tas tiek nofiksēts.

Akumulatora izņemšana

Lai izņemtu akumulatoru, nospiediet akumulatora atbrīvošanas taustiņu un izvelciet akumulatoru.



Nedarbojieties ar spēku.

Akumulatoram 2 ir divpakāpju fiksators, kas neļauj tam izkrist, kad nejausi nospiež akumulatora atbrīvošanas pogu. Kamēr akumulators ir ielikts elektroinstrumentā, to notur atspere.

Akumulatora uzlādes pakāpes indikators

Piezīme: ne visiem akumulatoru tipiem ir uzlādes līmeņa indikators.

Akumulatora uzlādes pakāpes indikatora zaļās LED diodes parāda akumulatora uzlādes pakāpi. Vadoties no drošības apsvērumiem, uzlādes pakāpe ir nolasāma tikai tad, ja elektroinstrumenti atrodas miera stāvoklī.

Lai nolasītu akumulatora uzlādes pakāpi, nospiediet akumulatora uzlādes pakāpes nolasīšanas taustiņu  vai . Tas iespējams arī tad, ja akumulators ir izņemts no elektroinstrumenta.

Ja pēc akumulatora uzlādes pakāpes nolasīšanas taustiņa nospiešanas neiedegas neviena no uzlādes pakāpes indikatora LED diodēm, tas nozīmē, ka akumulators ir bojāts un to nepieciešams nomainīt.

Akumulatora uzlādes līmenis tiek rādīts arī lietotāja saskarnē Stāvokļa rādījumi.

Akumulatora tips GBA 18V... | GBA18V...



| LED | Uzlādes līmenis |
|----------------------------------|-----------------|
| Pastāvīgi deg 3 zaļas LED diodes | 60–100% |
| Pastāvīgi deg 2 zaļas LED diodes | 30–60% |
| Pastāvīgi deg 1 zaļa LED diode | 5–30% |
| Mirgo 1 zaļa LED diode | 0–5% |

Akumulatora tips ProCORE18V...



| LED | Uzlādes līmenis |
|----------------------------------|-----------------|
| Pastāvīgi deg 5 zaļas LED diodes | 80–100% |
| Pastāvīgi deg 4 zaļas LED diodes | 60–80% |
| Pastāvīgi deg 3 zaļas LED diodes | 40–60% |
| Pastāvīgi deg 2 zaļas LED diodes | 20–40% |
| Pastāvīgi deg 1 zaļa LED diode | 5–20% |
| Mirgo 1 zaļa LED diode | 0–5% |

Pareiza apiešanās ar akumulatoru

Sargājiet akumulatoru no mitruma un ūdens.

Uzglabājiet akumulatoru pie temperatūras no –20 °C līdz 50 °C. Neatstājiet akumulatoru karstumā, piemēram, vasaras laikā neatstājiet to automašīnā.

Laiku pa laikam iztīriet akumulatora ventilācijas atvērumus ar mikstu, tīru un sausu otu.

Ja manāmi samazinās instrumenta darbības laiks starp akumulatora uzlādēm, tas norāda, ka akumulators ir nolietojies un to nepieciešams nomainīt.

Ievērojiet norādījumus par atbrīvošanos no nolietotajiem izstrādājumiem.

Montāža

- **Pirms jebkādu darbu veikšanas pie elektroinstrumenta (piem. apkope, instrumentu maiņa utt.) izņemiet akumulatoru no elektroinstrumenta.** Ja nejausi nospiež ieslēdzēju/izslēdzēju, pastāv savainojumu risks.

Plecu siksnas montāža (skatīt attēlu A)

Darba laikā ar plecu siksnu (20) elektroinstrumentu var uzkarināt uz pleca.

- Iekabiniet plecu siksnu (20) skavā (15).

Šļūtenes nomaiņa (skatīt attēlu B)

Instrumentam piegādes stāvoklī ir samontēta 120 cm gara šļūtene (19).

Nomainiet šļūteni, ja tā ir saliekta vai bojāta.

- Atskrūvējiet uz šļūtenes esošo uzgriezni (21) ar tirdzniecībā pieejamu uzgriežņu atslēgu un izskrūvējiet samontēto šļūteni (19) no elektroinstrumenta.
- Ieskrūvējiet jauno šļūteni (19) elektroinstrumentā un noslēgumā pievelciet uzgriezni (21) ar pievilkšanas griezes momentu 13–16 Nm robežās.

Šļūtenes turētāja pārveide (skatīt attēlu C)

Šļūtenes turētājus (13) var elastīgi ievietot elektroinstrumentā.

- Izskrūvējiet šļūteni (19) no šļūtenes turētāja (13).
- Atskrūvējiet skrūves (22) un izvelciet šļūtenes turētājus no korpusa.
- Ievietojiet šļūtenes turētājus atkarībā no vēlamās darba pozīcijas tiem paredzētajos padziļinājumos un atkal cieši aizskrūvējiet skrūves.

Elektroinstrumenta uzpilde ar smērvielu

Pieļaujамie kārtidži

- 400 g novelkamās kasetnes
- 500 skrūvējamā kasetne (lietojama ar adapteri (28): **2 608 001 205**)
- 400 skrūvējamā kasetne (lietojama ar adapteri (29): **2 608 001 204**)

400 g novelkamās kasetnes ievietošana (skatīt attēlus D1–D2)

- Izskrūvējiet smērvielas cilindru (12) no elektroinstrumenta pretēji pulksteņrādītāju virzienam.
- Pilnībā izvelciet uz āru atsperes stieni (23) aiz atvīlcēja (16) un nofiksējiet to fiksācijas gropē (24).

- Noņemiet 400 g novelkamās kasetnes noslēgvāciņu un iespraudiet kasetni ar atvērto pusi uz leju smērvielas cilindrā **(12)**.
- Tikai tagad varat novilkt kasetnes novelkamo aizsargvāciņu.
- Ieskrūvējiet elektroinstrumentā smērvielas adapteri **(12)**, pagriežot to pulksteņrādītāju virzienā.
- Atbrīvojiet atsperes stieni **(23)** no fiksācijas gropes **(24)** un lēnām iespiediet atsperes stieni līdz atdurei smērvielas cilindrā **(12)**.

vai arī

- atbrīvojiet atsperes stieni **(23)** no fiksācijas gropes **(24)** un nofiksējiet atsperes stieni, pagriežot smērvielas bīdni **(25)** par 90°. Tādējādi atsperes stienis plūst līdz ar smērvielu un atlikušo daudzumu var nolasīt uz atsperes stieņa skalas (skat. attēlu **D3**).
- Atgaisojiet sistēmu (skatīt „Atgaisošana (skatīt attēlu I)”, Lappuse 13).

500 g skrūvējamās kasetnes ievietošana (skatīt attēlus E1–E3)

- Izskrūvējiet smērvielas cilindru **(12)** no elektroinstrumenta pretēji pulksteņrādītāju virzienam.
- Saspieties fiksācijas atsperes **(26)** kopā un izvelciet salāgotāju **(27)** no korpusa.
- Ieskrūvējiet adapteri **(28)** elektroinstrumentā un pievelciet to ar uzgriežņu atslēgu (atslēgas atvērums 30 mm).
- Ieskrūvējiet 500 g skrūvējamo kasteni adapterī **(28)**.
- Atgaisojiet sistēmu (skatīt „Atgaisošana (skatīt attēlu I)”, Lappuse 13).

400 g skrūvējamās kasetnes ievietošana (skatīt attēlus F1–F2)

- Izskrūvējiet smērvielas cilindru **(12)** no elektroinstrumenta pretēji pulksteņrādītāju virzienam.
- Ievietojiet arī salāgotāju **(27)** atpakaļ korpusā.
- Ieskrūvējiet adapteri **(29)** elektroinstrumentā un pievelciet to ar uzgriežņu atslēgu (atslēgas atvērums 41 mm).
- Ieskrūvējiet 400 g skrūvējamo kasteni adapterī **(29)**.
- Atgaisojiet sistēmu (skatīt „Atgaisošana (skatīt attēlu I)”, Lappuse 13).

Smērvielas cilindra uzpilde no smērvielas saišķiem (skat. attēlu G)

- Izskrūvējiet smērvielas cilindru **(12)** no elektroinstrumenta pretēji pulksteņrādītāju virzienam.
- Iegremdējiet smērvielas cilindru apmēram 5 cm smērvielā no saišķu turētāja.
- Lēnām pilnībā izvelciet uz āru atsperes stieni **(23)** aiz atvilcēja **(16)** un nofiksējiet to fiksācijas gropē **(24)**.
- Ieskrūvējiet elektroinstrumentā smērvielas adapteri **(12)**, pagriežot to pulksteņrādītāju virzienā.
- Atbrīvojiet atsperes stieni **(23)** no fiksācijas gropes **(24)** un lēnām iespiediet atsperes stieni līdz atdurei smērvielas cilindrā **(12)**.

vai arī

atbrīvojiet atsperes stieni **(23)** no fiksācijas gropes **(24)** un nofiksējiet atsperes stieni, pagriežot smērvielas bīdni **(25)** par 90°. Tādējādi atsperes stienis plūst līdz ar smērvielu un atlikušo daudzumu var nolasīt uz atsperes stieņa skalas (skat. attēlu **D3**).

- Atgaisojiet sistēmu (skatīt „Atgaisošana (skatīt attēlu I)”, Lappuse 13).

Smērvielas cilindra uzpilde ar sūkni (skat. attēlus H1-H2)

Ar uzpildes vārsta palīdzību (1/8" NPT vītne) smērvielas cilindru **(12)** var uzpildīt tieši no smērvielas tvertnes ar zemspiediena sūkni.

- Noskrūvējiet noslēgskrūvi **(30)** ar parastu tirdzniecībā pieejami sešstūra stienpatslēgu un ieskrūvējiet uzpildes vārstu (zemspiediena sūkņa komponents) vītne.
- Pievienojiet zemspiediena sūkni uzpildes vārstam un uzpildiet smērvielas cilindru **(12)**.
- Ja smērvielas cilindrs uzpildei vienmēr tiek pievienots zemspiediena sūknim, uzpildes vārstu var atstāt ieskrūvētu elektroinstrumentā.
- Pretējā gadījumā izskrūvējiet uzpildes vārstu no elektroinstrumenta un atkal aizveriet vītņi ar noslēgskrūvi **(30)**.
- Atgaisojiet sistēmu (skatīt „Atgaisošana (skatīt attēlu I)”, Lappuse 13).

Atgaisošana (skatīt attēlu I)

Atgaisošana ar atgaisošanas vārstu

- Lai atgaisotu smērvielas cilindru **(12)** vai ievietoto kasetni, turpiniet izdarīt spiedienu uz atgaisošanas vārstu **(14)**, līdz nepārtraukti sāk izdalīties smērviela.

Atgaisošanas laikā papildus var nospiegt ieslēdzēju/izslēdzēju **(6)**.

Aktīva atgaisošana

- Nofiksējiet atsperes stieni **(23)**, pagriežot smērvielas bīdni **(25)** par 90°. Piespiediet atgaisošanas vārstu **(14)** un bīdīet atsperes stieni uz priekšu tik tālu, līdz no atgaisošanas vārsta **(14)** izdalās smērviela.

vai

Piespiediet atgaisošanas vārstu **(14)** un ar piemērotu priekšmetu bīdīet ievietotās kasetnes (500 g skrūvējamās kasetnes vai 400 g skrūvējamās kasetnes) apakšgalu tik tālu uz priekšu, līdz no atgaisošanas vārsta **(14)** izdalās smērviela.

90° montāža (skatīt attēlu J)

Lai saeļotu grūti pieejamas eļļošanas vietas, standarta uzgalim **(31)** var samontēt papildu par 90° pagrieztu uzgali **(32)**.

- Ievietojiet par 90° pagrieztu uzgali **(32)** standarta uzgali **(31)** uz šļūtenes **(19)** un uzvelciet aploci **(33)** pāri savienojuma vietai.
- Lai noņemtu 90° uzgali **(32)**, pabīdīet aploci **(33)** atpakaļ un izvelciet 90° uzgali **(32)** no standarta uzgaļa **(31)**.

Akumulatora aizsargapvalka nomaīņa

Ja akumulatora aizsargapvalks **(8)** ir bojāts, tas ir jānomaina.

- Izņemiet akumulatoru **(9)**.
- Atskrūvējiet skrūves **(11)** un izņemiet bojāto akumulatora aizsargapvalku.
- Atkal ieskrūvējiet jauno akumulatora aizsargapvalku.

Lietošana

Sagatavošana darbam

Sūkņa virzības biežuma regulēšana

Iestatot sūkņa virzības biežumu, dažādās eļļošanas vietās var nodrošināt nemainīgu smērvielas daudzumu.

- Iestatiet vēlamo sūkņa virzības biežumu uz pirkstrata **(2)**.

| Pirkstrats (2) | Sūkņa virzības biežums |
|-----------------------|--|
| ON | Neierobežots tik ilgi, kamēr ieslēdzējs/izslēdzējs (6) ir nospiests. |
| 1 ... 50 | Sasniedzot iestatīto sūkņa virzības biežumu, elektroinstrumenti automātiski izslēdzas arī tad, ja ieslēdzējs/izslēdzējs (6) vēl joprojām tiek turēts nospiests. |

Pārnesuma iestatīšana

Elektroinstrumentam ir 2 pārnesumi, kas regulē smērvielas izplūdes daudzumu attiecībā pret darba spiedienu.

- Iestatiet vēlamo spiedienu uz slēdža **(7)**.

| Slēdzis (7) | Smērvielas daudzums/darba spiediens |
|---------------------|---|
| 1. pārnesums | – Smērvielas izplūdes daudzums: 100 g/min – Maksimālais darba spiediens: 10000 psi |
| 2. pārnesums | – Maksimālais smērvielas izplūdes daudzums: 320 g/min – Darba spiediens: 6000–8000 psi |

Pārskats par smērvielas daudzumu

Atkarībā no sūkņa virzības biežuma, tiek izspiests atšķirīgs smērvielas daudzums.

| Sūkņa virzības biežums | Smērvielas daudzums ^{A)} [g] |
|------------------------|---------------------------------------|
| 1 | 0,7 |
| 2 | 1,4 |
| 3 | 2,1 |
| 4 | 2,8 |
| 5 | 3,5 |
| 6 | 4,2 |
| 7 | 4,9 |
| 8 | 5,6 |
| 9 | 6,3 |
| 10 | 7,0 |
| 15 | 10,5 |

| Sūkņa virzības biežums | Smērvielas daudzums ^{A)} [g] |
|------------------------|---------------------------------------|
| 20 | 14,0 |
| 25 | 17,5 |
| 50 | 35,0 |

A) ± 5 %

Ekspluatācijas sākšana

Ieslēgšana/izslēgšana

- Lai **atbloķētu** ieslēdzēju/izslēdzēju **(6)**, nospiediet fiksatoru **(4)** virzienā no kreisās uz labo pusi.
- Lai **ieslēgtu** elektroinstrumentu, nospiediet ieslēdzēju/izslēdzēju **(6)** un turiet to nospiestu.
- Lai **nobloķētu** ieslēdzēju/izslēdzēju **(6)**, nospiediet nospiesta ieslēdzēja/izslēdzēja fiksācijas taustiņu **(5)**.
- Lai elektroinstrumentu **izslēgtu**, atlaidiet ieslēdzēju/izslēdzēju **(6)** vai arī, ja tas ir nobloķēts ar ieslēdzēja/izslēdzēja bloķēšanas taustiņu **(5)**, īslaicīgi nospiediet un atlaidiet ieslēdzēju/izslēdzēju **(6)**.
- Pēc darba beigām pārslēdziet fiksatoru **(4)** no labās puses uz kreiso, kai novērstu nevēlamu smērvielas izplūšanu.

Darba lampa

LED darba lampa **(1)** apgaismo darba vietu nelabvēlīga apgaismojuma apstākļos.

- Lai ieslēgtu darba lampu, nospiediet darba lampas ieslēdzēju/izslēdzēju **(3)**.
Ja ar ieslēgtu darba lampu smērvielas pistole netiek darbināta, pēc neilga laika darba lampa automātiski izslēdzas.
- Lai izslēgtu darba lampu, no jauna nospiediet darba lampas ieslēdzēju/izslēdzēju **(3)**.

Norādījumi darbam

► Nemiet vērā smērvielas ražotāju norādījumus!

Noteiktas smērvielas var lietot vienīgi noteiktā temperatūras diapazonā.

► Atveriet un lietojiet kasetes atbilstīgi ražotāja norādījumiem.

► Plecu siksnai paredzētā skava nepilda nokrišanas aizsardzības funkcijas.

Izmantojiet plecu siksnas skavu **(15)** tikai un vienīgi plecu siksnas uzlikšanai.

Ieļļošana (skatīt attēlu K)

- Piepildiet elektroinstrumentu ar smērvielu.
- Samontējiet vēlamo uzgali: **(31)/(32)**.
- Iestatiet vēlamu ātrumu (slēdzis **(7)**).
- Nepieciešamības gadījumā iestatiet sūkņa virzības biežumu (pirkstrats **(2)**).
- Savienojiet uzgali ar eļļojamo vietu.
- Atbloķējiet ieslēdzēju/izslēdzēju (fiksators **(4)**).
- Ieslēdziet elektroinstrumentu (ieslēdzējs/izslēdzējs **(6)**).
- Sasniedzot vēlamu smērvielas daudzumu noteiktā eļļošanas punktā, izslēdziet elektroinstrumentu.
Vai

Sasniedzot iestatīto sūkņa virzības biežumu, elektroinstruments izslēdzas.

Pārspiediena vārsts

Pārspiediena vārsts **(18)** atveras, ja eļļošanas laikā darba spiediens pārsniedz 10000 psi. Tādā gadījumā pārspiediena vārsta vāciņā tiek novadīta smērviela, un elektroinstruments automātiski izslēdzas.

- Izslēdziet elektroinstrumentu.
- Pārbaudiet, vai eļļošanas vieta un šļūtene **(19)** nav nosprostota.

Pēc tam kad ir novērsti iespējamie traucējumi, var turpināt darbu ierastajā kārtībā.

Apkalpošana un apkope

Apkalpošana un tīrīšana

- **Pirms jebkādu darbu veikšanas pie elektroinstrumenta (piem. apkope, instrumentu maiņa utt.) izņemiet akumulatoru no elektroinstrumenta.** Ja nejausi nospiež ieslēdzēju/izslēdzēju, pastāv savainojumu risks.
- **Lai elektroinstruments darbotos efektīvi un droši, regulāri tīriet korpusu un ventilācijas atveres.**

Klientu apkalpošanas dienests un konsultācijas par lietošanu

Latvijas Republika

Tālr.: 67146262

Pieprasot konsultācijas un pasūtot rezerves daļas, noteikti paziņojiet 10 zīmju izstrādājuma numuru, kas norādīts uz izstrādājuma marķējuma plāksnītes.

Atbrīvošanās no nolietotajiem izstrādājumiem

Nolietotie elektroinstrumenti, akumulatori, piederumi un iesaiņojuma materiāli jāpakļauj atbilstošai pārstrādei apkārtējai videi nekaitīgā veidā.



Neizmetiet nolietotos elektroinstrumentus, akumulatorus un baterijas sadzīves atkritumu tvertnē!

Tikai EK valstīm.

Nolietotas elektriskās un elektroniskās ierīces, vai nolietoti akumulatori/baterijas ir jāsavāc atsevišķi un jāutilizē videi drošā veidā. Izmantojiet šiem nolūkiem paredzētās savākšanas sistēmas. Nepareiza utilizācija iespējama bīstamo vielu satura dēļ var izraisīt vides un veselības apdraudējumu.

Produkta datu informācija saskaņā ar Regulu (ES) 2023/2854

Savienoti produkti vai savienoti dati to lietošanas laikā generē datus. Tālāk esošajās nodaļās atradīsiet informāciju

par ģenerētajiem datiem saistībā ar produktu un kā ir iespējama piekļuve produkta datiem.

Produkta datu veidi

Produkts tā lietošanas laikā var ģenerēt šādus datu veidus. Faktiskie ģenerētie dati ir atkarīgi no produkta attiecīgā izmantošanas veida.

- Darbības laiks
- Akumulatora informācija
- Komponentu temperatūra
- Funkciju aktivizēšana
- Diktāves un servisa notikumi
- Lietotnes informācija

Produkta datu protokolēšana

Informācija par produkta datu vākšanu un datu sistematizāciju:

- Tiek protokolēti mazāk nekā 1 kB produkta datu.
- Produkts spēj saglabāt produkta datus ierīcē laikā, kad produkts ir ieslēgts.

Piekļuve datiem un datu formāts

Informācija par to, kā lietotāji var atvērt vai izgūt datus:

- ES robežās lietotājs var pieprasīt produkta datus, izmantojot Bosch Power Tools pakalpojumu (e-pasts: PT-Service.EU-DataAct@de.bosch.com), ja lietotājs nosūta produktu Bosch servisam un/vai
- Ja produkts ir aprīkots ar bezvadu saskarni, lietotājs var saņemt tiešu piekļuvi produkta datiem Bosch Power Tools mobilajā lietotnē.
- Dati tiek nodrošināti plaši izmantotā un mašīnlasāmā formātā (piem., JSON).



2 608 001 206



2 608 001 205



2 608 001 204

| | | |
|-----------|---|---|
| de | EU-Konformitätserklärung Akku-Fettpresse Sachnummer | Wir erklären in alleiniger Verantwortung, dass die genannten Produkte allen einschlägigen Bestimmungen der nachfolgend aufgeführten Richtlinien und Verordnungen entsprechen und mit folgenden Normen übereinstimmen. Technische Unterlagen bei: * |
| en | EU Declaration of Conformity Cordless grease gun Article number | We declare under our sole responsibility that the stated products comply with all applicable provisions of the directives and regulations listed below and are in conformity with the following standards. Technical file at: * |
| fr | Déclaration de conformité UE Pompe à graisse sans-fil N° d'article | Nous déclarons sous notre propre responsabilité que les produits décrits sont en conformité avec les directives, règlements normatifs et normes énumérés ci-dessous. Dossier technique auprès de: * |
| es | Declaración de conformidad UE Bomba de engrase accionada por acumulador N° de artículo | Declaramos bajo nuestra exclusiva responsabilidad, que los productos nombrados cumplen con todas las disposiciones correspondientes de las Directivas y los Reglamentos mencionados a continuación y están en conformidad con las siguientes normas. Documentos técnicos de: * |
| pt | Declaração de Conformidade UE Bomba de lubrificação sem fio N.º do produto | Declaramos sob nossa exclusiva responsabilidade que os produtos mencionados cumprem todas as disposições e os regulamentos indicados e estão em conformidade com as seguintes normas. Documentação técnica pertencente à: * |
| it | Dichiarazione di conformità UE Ingrassatore a batteria Codice prodotto | Dichiariamo sotto la nostra piena responsabilità che i prodotti indicati sono conformi a tutte le disposizioni pertinenti delle Direttive e dei Regolamenti elencati di seguito, nonché alle seguenti Normative. Documentazione Tecnica presso: * |
| nl | EU-conformiteitsverklaring Accuvetspuit Productnummer | Wij verklaren op eigen verantwoordelijkheid dat de genoemde producten voldoen aan alle desbetreffende bepalingen van de hierna genoemde richtlijnen en verordeningen en overeenstemmen met de volgende normen. Technisch dossier bij: * |
| da | EU-overensstemmelseserklæring Batteridrevet fedtpresse Typenummer | Vi erklærer som eneansvarlige, at det beskrevne produkt er i overensstemmelse med alle gældende bestemmelser i følgende direktiver og forordninger og opfylder følgende standarder. Tekniske bilag ved: * |
| sv | EU-konformitetsförklaring Batteridrivnen fettspruta Produktnummer | Vi förklarar under eget ansvar att de nämnda produkterna uppfyller kraven i alla gällande bestämmelser i de nedan angivna direktiven och förordningarnas och att de stämmer överens med följande normer. Teknisk dokumentation: * |
| no | EU-samsvarserklæring Batteri-Fettpistol Produktnummer | Vi erklærer under eneansvar at de nevnte produktene er i overensstemmelse med alle relevante bestemmelser i direktivene og forordningene nedenfor og med følgende standarder. Teknisk dokumentasjon hos: * |
| fi | EU-vaatimustenmukaisuusvakuutus Akkukäyttöinen rasvapuristin Tuotenumero | Vakuutamme täten, että mainitut tuotteet vastaavat kaikkia seuraavien direktiivien ja asetusten asiaankuuluvia vaatimuksia ja ovat seuraavien standardien vaatimusten mukaisia. Tekniset asiakirjat saatavana: * |
| el | Δήλωση πιστότητας ΕΕ Γρασαδόρος μπαταρίας Αριθμός ευρετηρίου | Δηλώνουμε με αποκλειστική μας ευθύνη, ότι τα αναφερόμενα προϊόντα αντιστοιχούν σε όλες τις σχετικές διατάξεις των πιο κάτω αναφερόμενων οδηγιών και κανονισμών και ταυτίζονται με τα ακόλουθα πρότυπα. Τεχνικά έγγραφα στη: * |
| tr | AB Uygunluk beyanı Akülü gres tabancası Ürün kodu | Tek sorumlu olarak, tanımlanan ürünün aşağıdaki yönetmelik ve direktiflerin geçerli bütün hükümlerine ve aşağıdaki standartlara uygun olduğunu beyan ederiz. Teknik belgelerin bulunduğu yer: * |

| | | | |
|-----------|--|-----------------------|--|
| pl | Deklaracja zgodności UE Smarownica akumulatorowa | Numer katalogowy | Oświadczamy z pełną odpowiedzialnością, że niniejsze produkty odpowiadają wszystkim wymaganiom poniżej wyszczególnionych dyrektyw i rozporządzeń, oraz że są zgodne z następującymi normami. Dokumentacja techniczna: * |
| cs | EU prohlášení o shodě Akumulátorový mazací lis | Objednací číslo | Prohlašujeme na výhradní zodpovědnost, že uvedený výrobek splňuje všechna příslušná ustanovení níže uvedených směrníc a nařízení a je vsouladu snásledujícími normami: Technické podklady u: * |
| sk | EÚ vyhlásenie o zhode Akumulátorový mazací lis | Vecné číslo | Vyhlasujeme na výhradnú zodpovednosť, že uvedený výrobok spĺňa všetky príslušné ustanovenia nižšie uvedených smerníc a nariadení a je vsúlade snásledujúcimi normami: Technické podklady má spoločnosť: * |
| hu | EU konformitási nyilatkozat Akkus zsírözprés | Cikkszám | Egyedüli felelősséggel kijelentjük, hogy a megnevezett termék megfelelnek az alábbiakban felsorolásra kerülő irányelvek és rendeletek valamennyi idevágó előírásainak és megfelelnek a következő szabványoknak. Műszaki dokumentumok megőrzési pontja: * |
| ru | Заявление о соответствии ЕС Аккумуляторный смазочный шприц | Товарный № | Мы заявляем под нашу единоличную ответственность, что названные продукты соответствуют всем действующим предписаниям нижеуказанных директив и распоряжений, а также нижеуказанных норм. Техническая документация хранится у: * |
| uk | Заява про відповідність ЄС Акумуляторний мастильний пістолет | Товарний номер | Мизаявляємо під нашу одноособову відповідальність, що названі вироби відповідають усім чинним положенням нищеозначених директив і розпоряджень, а також нищеозначеним нормам. Технічна документація зберігається у: * |
| kk | EO сәйкестік мағлұмдамасы Аккумуляторлық майлағыш шприц | Өнім нөмірі | Өз жауапкершілікпен біз аталған өнімдер төменде жзылған директикалар мен жарлықтардың тиісті қағидаларына сәйкестігін және төмендегі нормаларға сай екенін білдіреміз. Техникалық құжаттар: * |
| ro | Declarație de conformitate UE Presă de lubrifiere cu acumulator | Număr de identificare | Declarăm pe proprie răspundere că produsele menționate corespund tuturor dispozițiilor relevante ale directivelor și reglementărilor enumerate în cele ce urmează și sunt în conformitate cu următoarele standarde. Documentație tehnică la: * |
| bg | ЕС декларация за съответствие Акумуляторна преса за грес | Каталожен номер | С пълна отговорност ние декларираме, че посочените продукти отговарят на всички валидни изисквания на директивите и разпоредбите по-долу и съответства на следните стандарти. Техническа документация при: * |
| mk | EU-Изјава за сообразност Батериски пиштол за подмачкување | Број на дел/артикл | Со целосна одговорност изјавуваме, дека опишаните производи се во согласност со сите релевантни одредби на следните регулативи и прописи и се во согласност со следните норми. Техничка документација кај: * |
| sq | Deklarata EU e konformitetit Pistoletë grasimi me bateri | Kodi i artikullit | Ne deklarojmë nën përgjegjësinë tonë të vetme se produktet e deklaruara përbushin të gjitha dispozitat e zbatueshme të direktivave dhe rregulloreve të renditura më poshtë dhe janë në përputhje me standardet e mëposhtme. Dokumentacioni teknik gjendet në: * |
| sr | EU-izjava o usaglašenosti Akumulatorska presa za mast | Broj predmeta | Na sopstvenu odgovornost izjavljujemo, da navedeni proizvodi odgovaraju svim dotičnim odredbama naknadno navedenih smernica u uredaba i da su u skladu sa sledećim standardima. Tehnička dokumentacija kod: * |
| sl | Izjava o skladnosti EU Akumulatorska tlačilka za mast | Številka artikla | Izjavljamo pod izključno odgovornostjo, da je omenjen izdelek v skladu z vsemi relevantnimi določili direktiv in uredb ter ustreza naslednjim standardom. Tehnična dokumentacija pri: * |

| | | |
|----|---|--|
| hr | EU izjava o sukladnosti | Pod punom odgovornošću izjavljujemo da navedeni proizvodi odgovaraju svim relevantnim odredbama direktiva i propisima navedenima u nastavku i da su sukladni sa sljedećim normama. Tehnička dokumentacija se može dobiti kod: * |
| | Akumulatorska preša za mast Kataloški br. | |
| et | EL-vastavusdeklaratsioon | Kinnitame ainuvastutatatena, et nimetatud tooted vastavad järgnevalt loetletud direktiivide ja määruste kõikidele asjaomastele nõuetele ja on kooskõlas järgmiste normidega. Tehnilised dokumendid saadaval: * |
| | Akuga määrdepress Tootenumber | |
| lv | Deklarācija par atbilstību ES standartiem | Mēs ar pilnu atbildību paziņojam, ka šeit aplūkoti izstrādājumi atbilst visiem tālāk minētajās direktīvās un rīkojumos ietvertajām saistošajām nostādņēm, kā arī sekojošiem standartiem. Tehniskā dokumentācija no: * |
| | Akumulatora smērvielas pistole Izstrādājuma numurs | |
| lt | ES atitikties deklaracija | Atsakingai pareiškiamė, kad išvardyti gaminiai atitinka visus privalomus žemiau nurodytų direktyvų ir reglamentų reikalavimus ir šiuos standartus. Techninė dokumentacija saugoma: * |
| | Akumulatorinis tepalo švirkštas Gaminio numeris | |
| | GFP 18V-10 | 3 601 JN6 000 |
| | | 2006/42/EC 2014/30/EU 2011/65/EU |
| | | EN 62841-1:2015+A11:2022 EN IEC 55014-1:2021 EN IEC 55014-2:2021 EN IEC 63000:2018 |
| | |  |
| | | BOSCH |
| | | * Robert Bosch Power Tools GmbH (PT/ECS) 70538 Stuttgart GERMANY |
| | | Thomas Donato Chairman of the Management Board |
| | | Helmut Heinzelmann Head of Product Certification |
| | |  |
| | | Robert Bosch Power Tools GmbH, 70538 Stuttgart, GERMANY Stuttgart, 05.12.2024 |

Servicekontakte
Service Contacts
Contacts de Service
Contactos de Servicio



<https://www.bosch-pt.com/serviceaddresses>

Garantiebedingungen
Guarantee Conditions
Conditions de Garantie
Condiciones de Garantía



<https://www.bosch-pt.com/guarantee/202507>